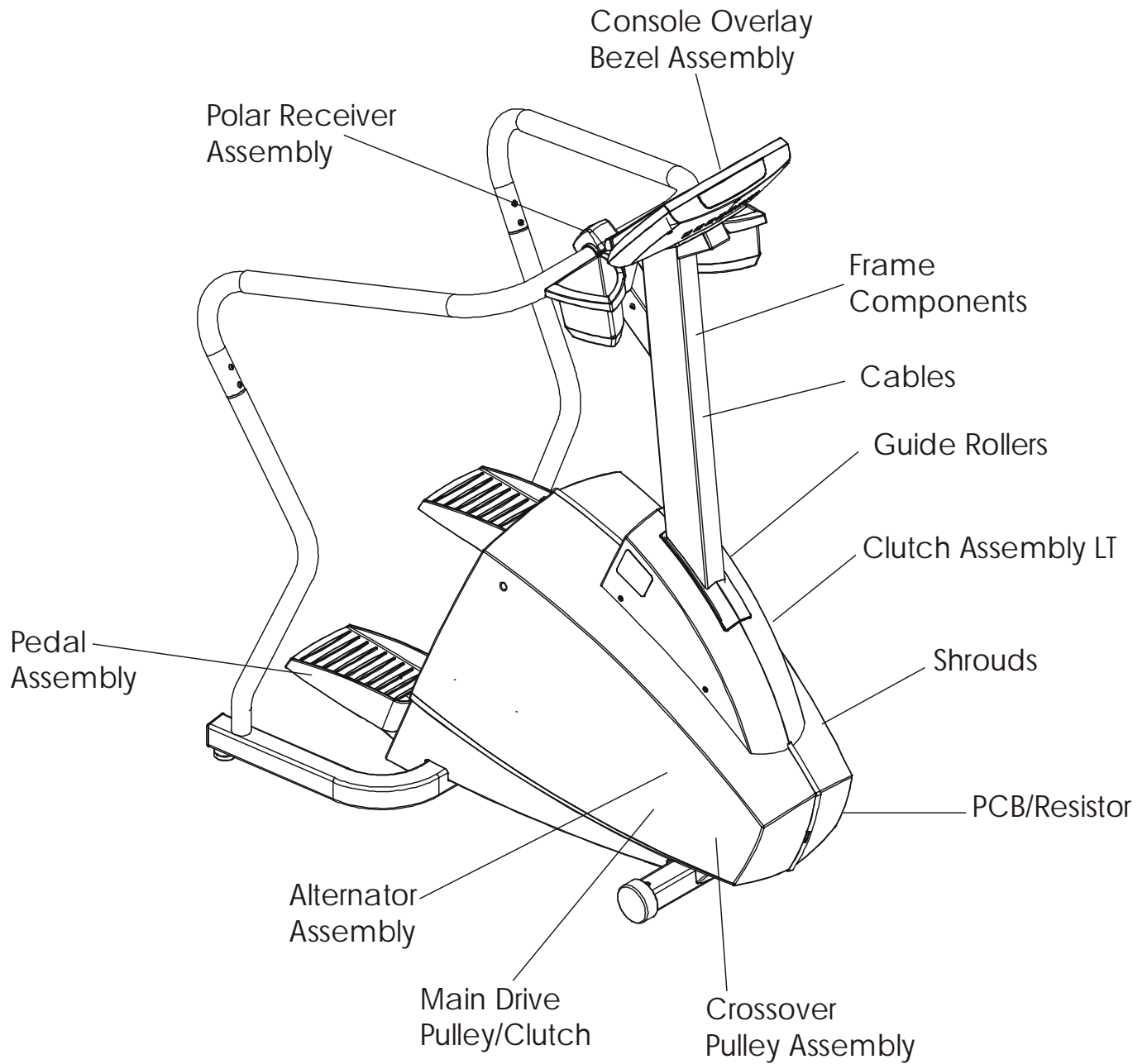


**Stepper SC8500 - S/N HSG100000**  
**General Assembly**

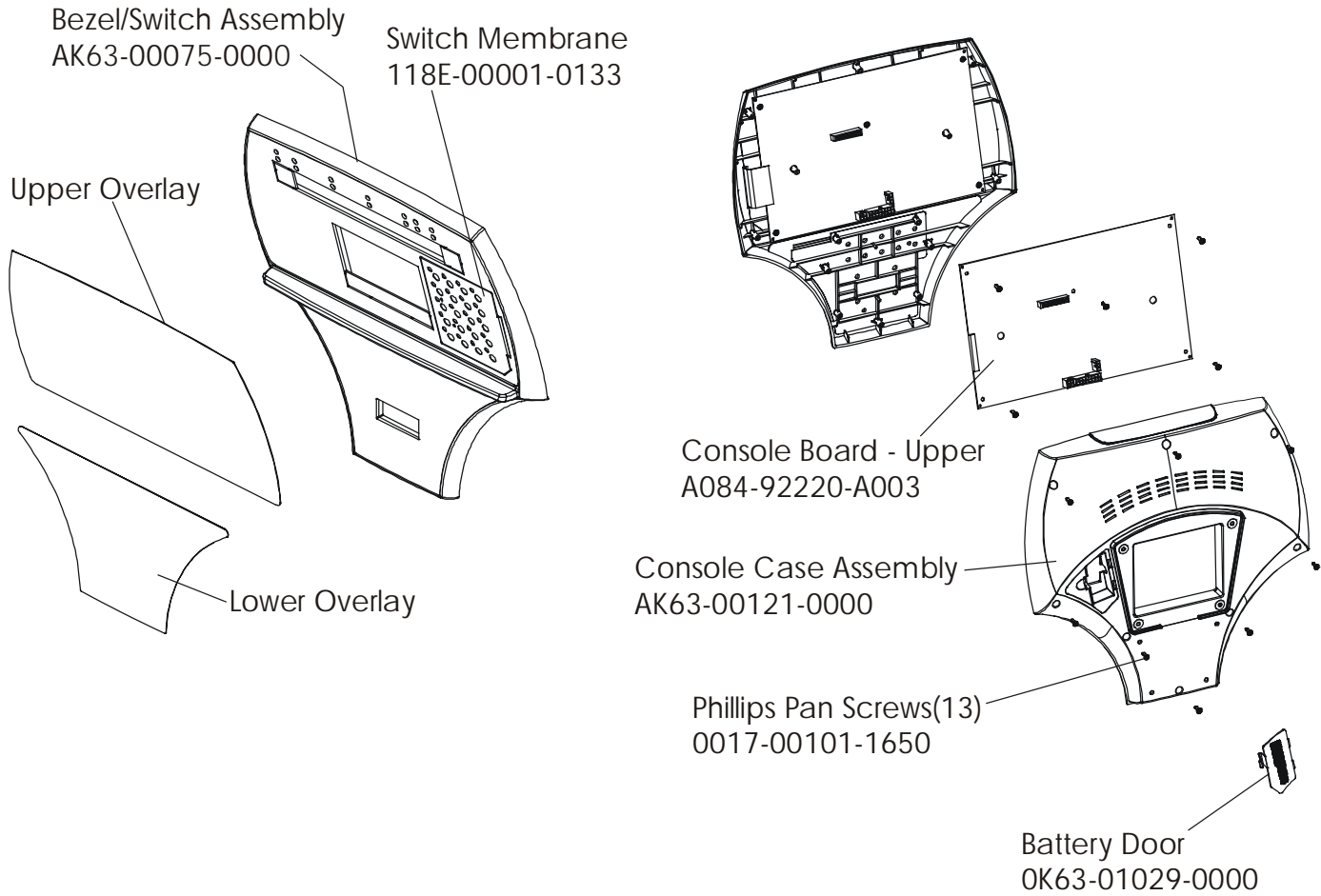
---



<b>Operation Manual</b>	<b>M051-00K20-A311</b>
<b>Service Manual</b>	<b>M051-00K47-A013</b>
<b>Hardware Bag</b>	<b>AK47-00080-0000</b>

# Stepper SC8500

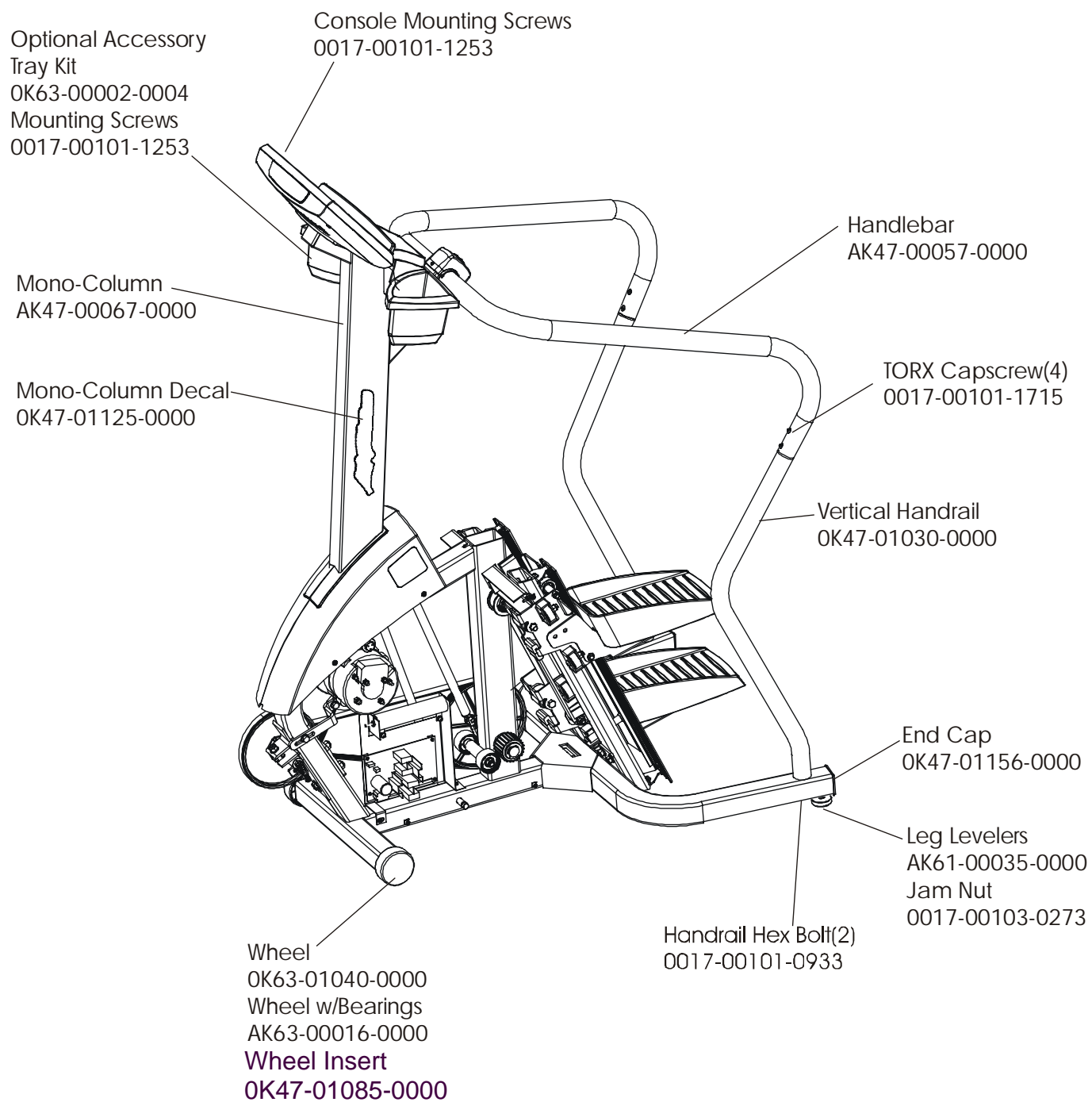
## Console Overlay Bezel Assembly



Console Assembly	Overlay Bezel	Upper Overlay	Lower Overlay
AK47-00017-0001 Eng Met	AK47-00014-0001 Eng Met	0K47-01011-0001 Eng Met	0K47-01013-0001 Eng Met
AK47-00017-0003 Ger Met	AK47-00014-0003 Ger Met	0K47-01011-0003 Ger Met	0K47-01013-0003 Ger Met
AK47-00017-0004 Spn Met	AK47-00014-0004 Spn Met	0K47-01011-0004 Spn Met	0K47-01013-0004 Spn Met
AK47-00017-0006 Jap Met	AK47-00014-0006 Jap Met	0K47-01011-0006 Jap Met	0K47-01013-0006 Jap Met
AK47-00017-0007 Frn Met	AK47-00014-0007 Frn Met	0K47-01011-0007 Frn Met	0K47-01013-0007 Frn Met
AK47-00017-0008 Itl Met	AK47-00014-0008 Itl Met	0K47-01011-0008 Itl Met	0K47-01013-0008 Itl Met
AK47-00017-0009 Dut Met	AK47-00014-0009 Dut Met	0K47-01011-0009 Dut Met	0K47-01013-0009 Dut Met
AK47-00017-0010 Por Met	AK47-00014-0010 Por Met	0K47-01011-0010 Por Met	0K47-01013-0010 Por Met

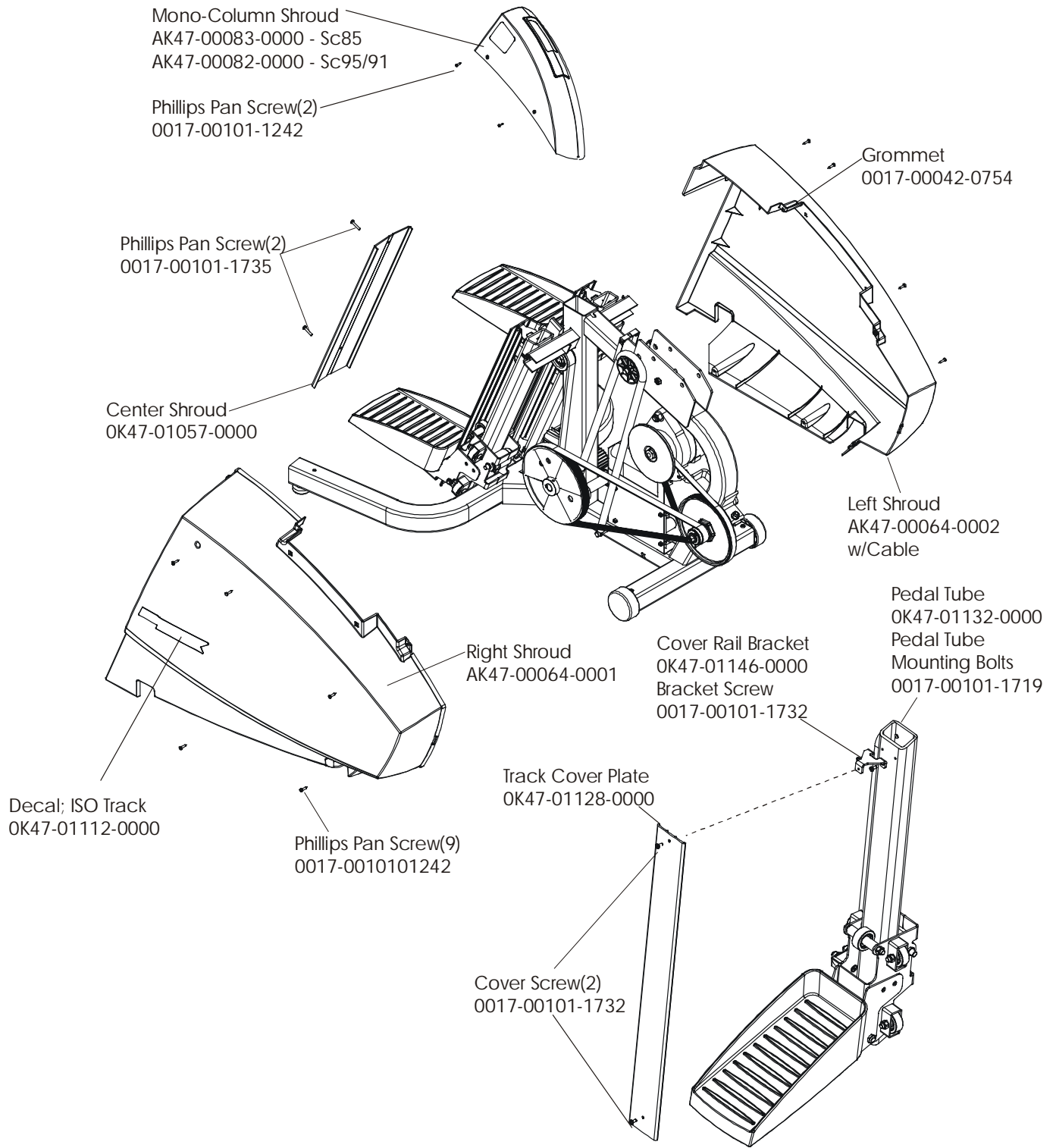
# Stepper SC8500

## Frame Components

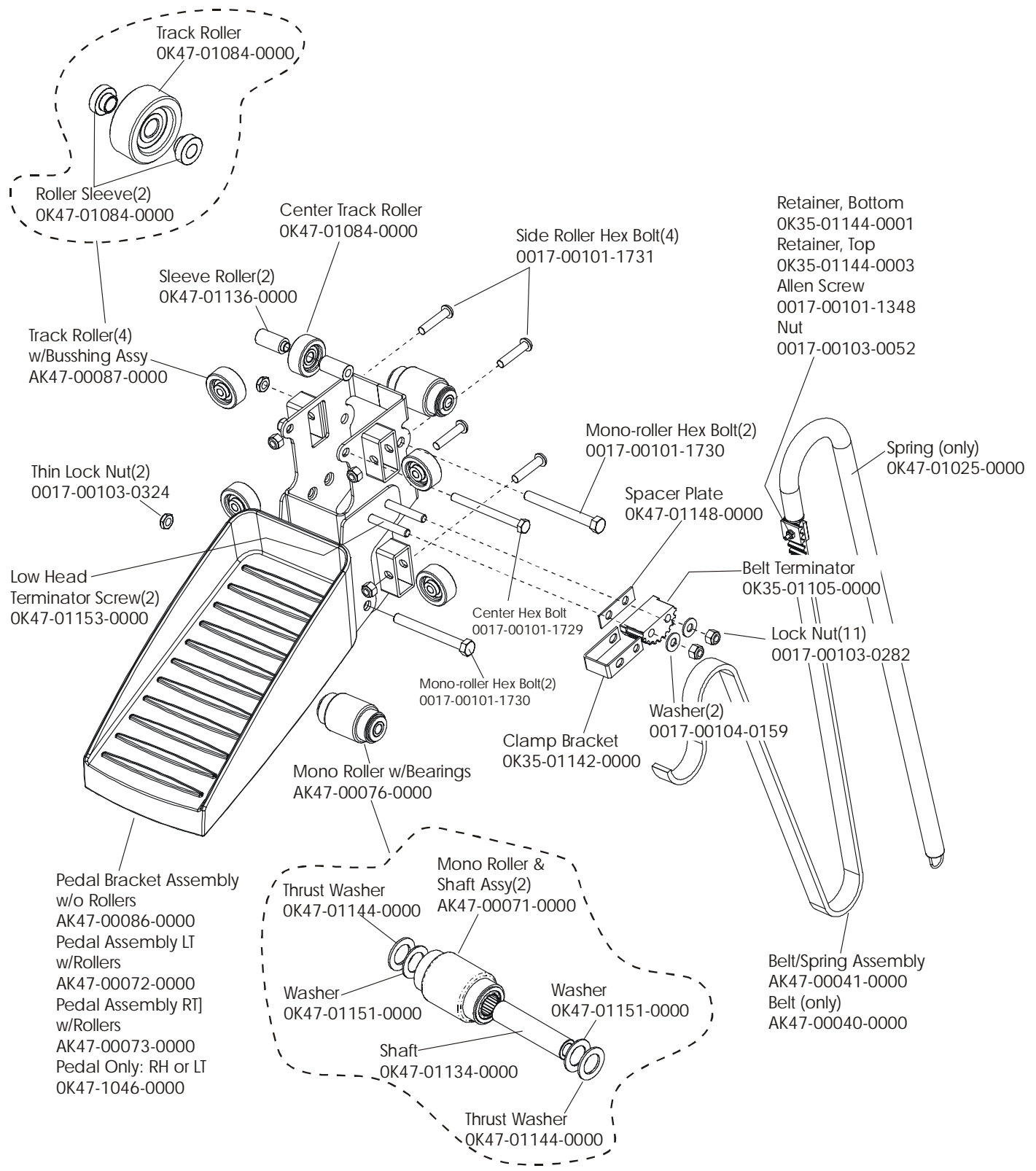


# Stepper SC8500

## Shrouds

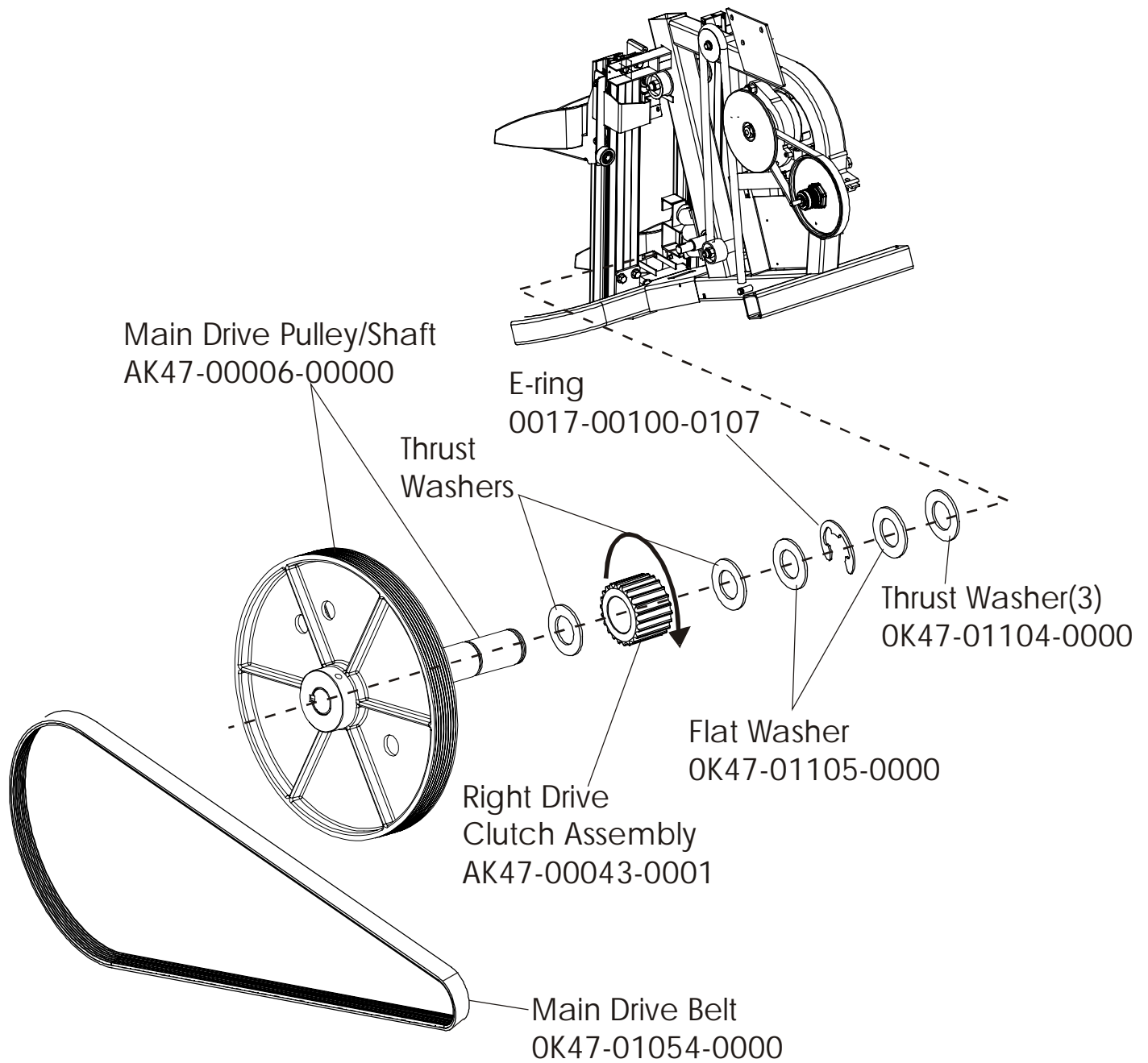


# Stepper SC8500 Pedal Assembly



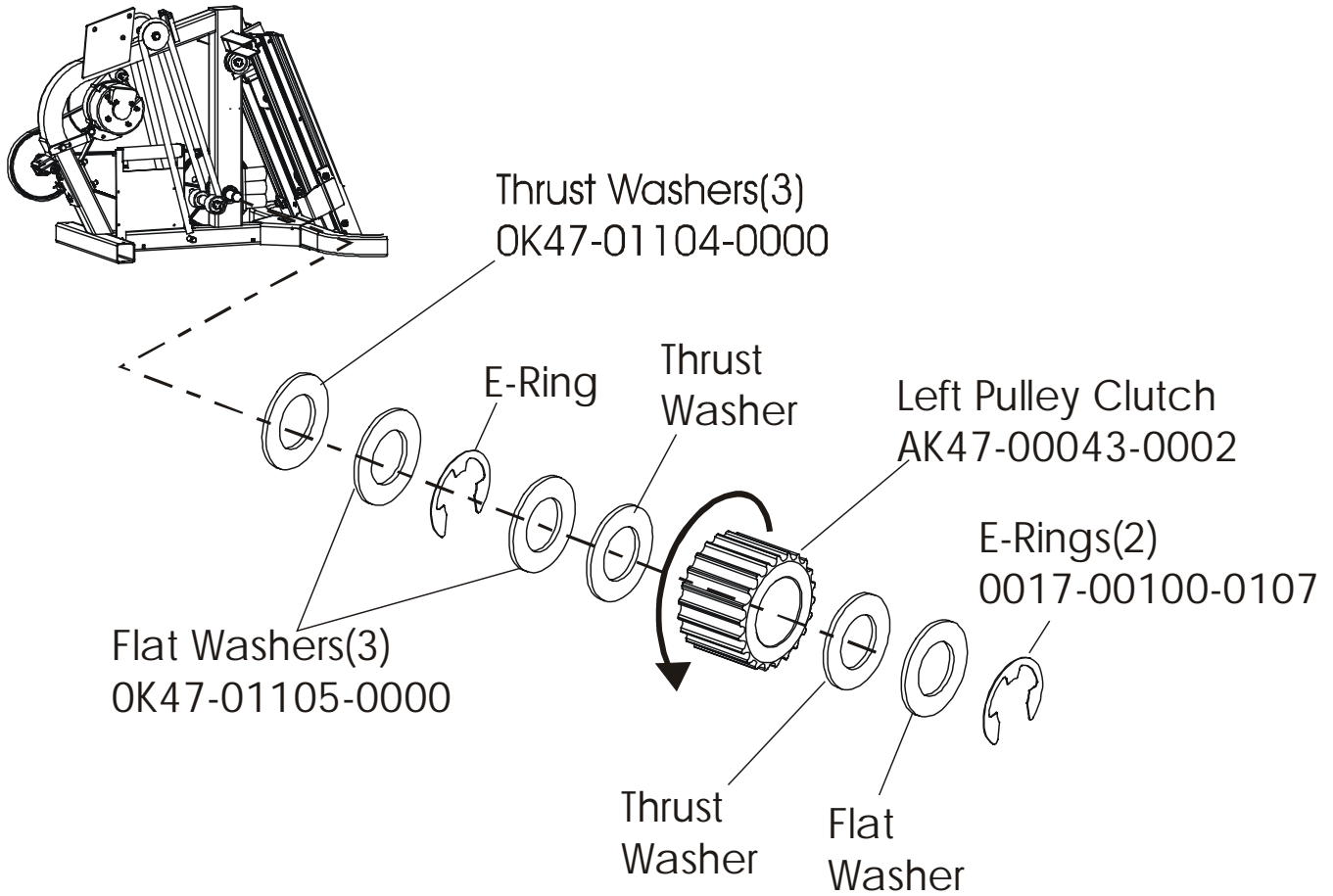
# Stepper SC8500

## Main Drive Pulley and Clutch



**Stepper SC8500**  
**Clutch Assembly - LT**

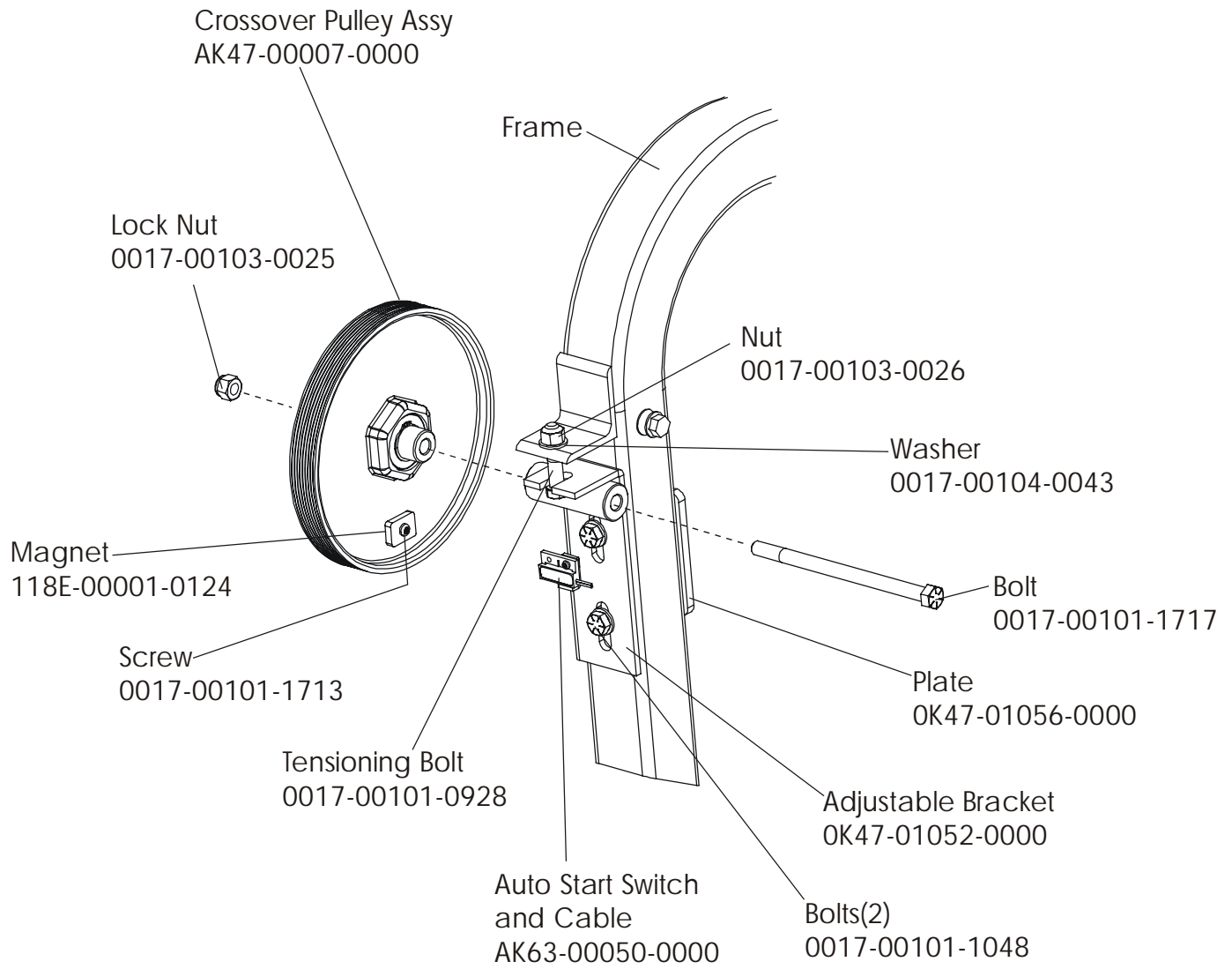
---



# Stepper SC8500

## Crossover Pulley Assembly

---

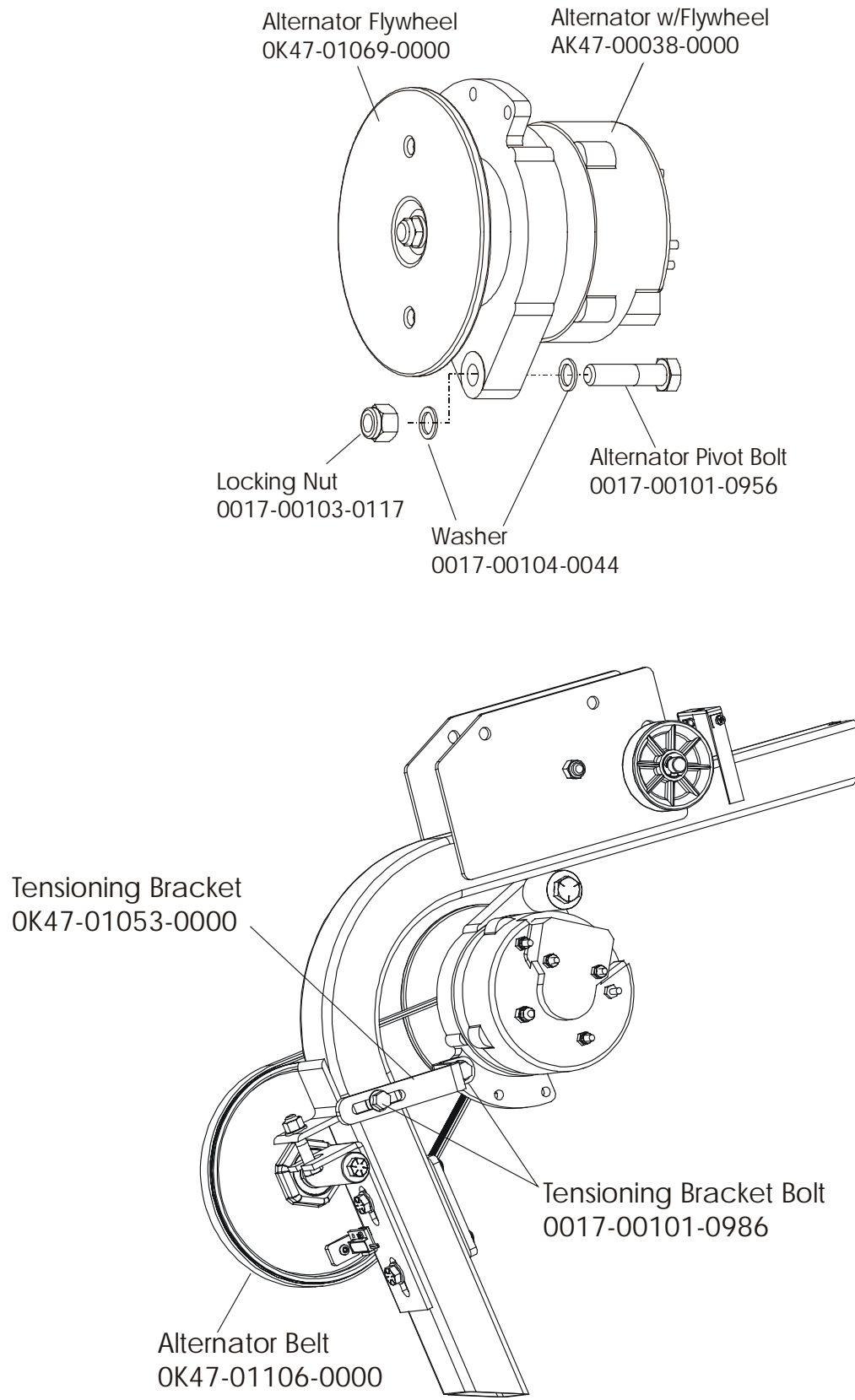




# Stepper SC8500

## Alternator Assembly

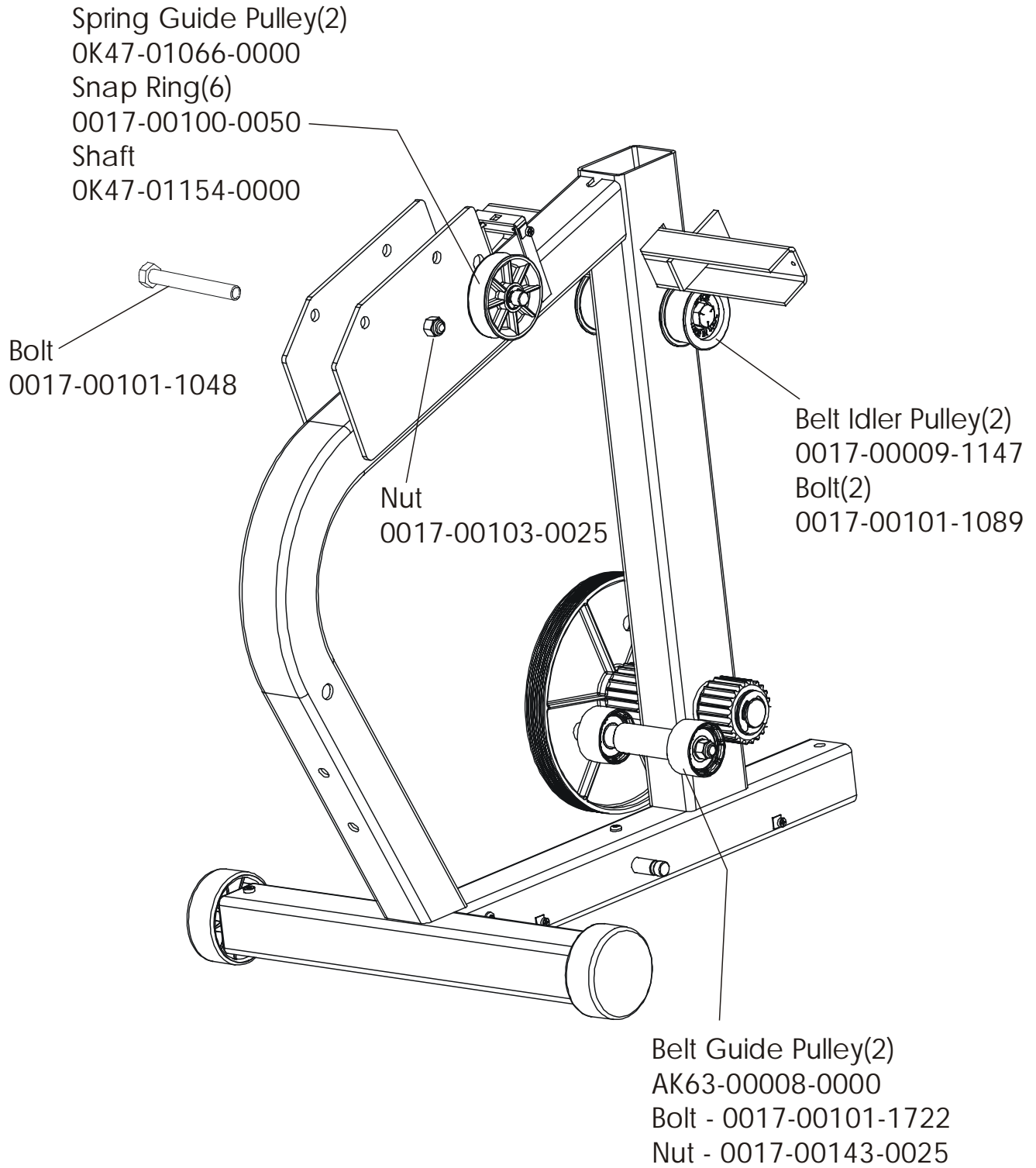
---



# Stepper SC8500

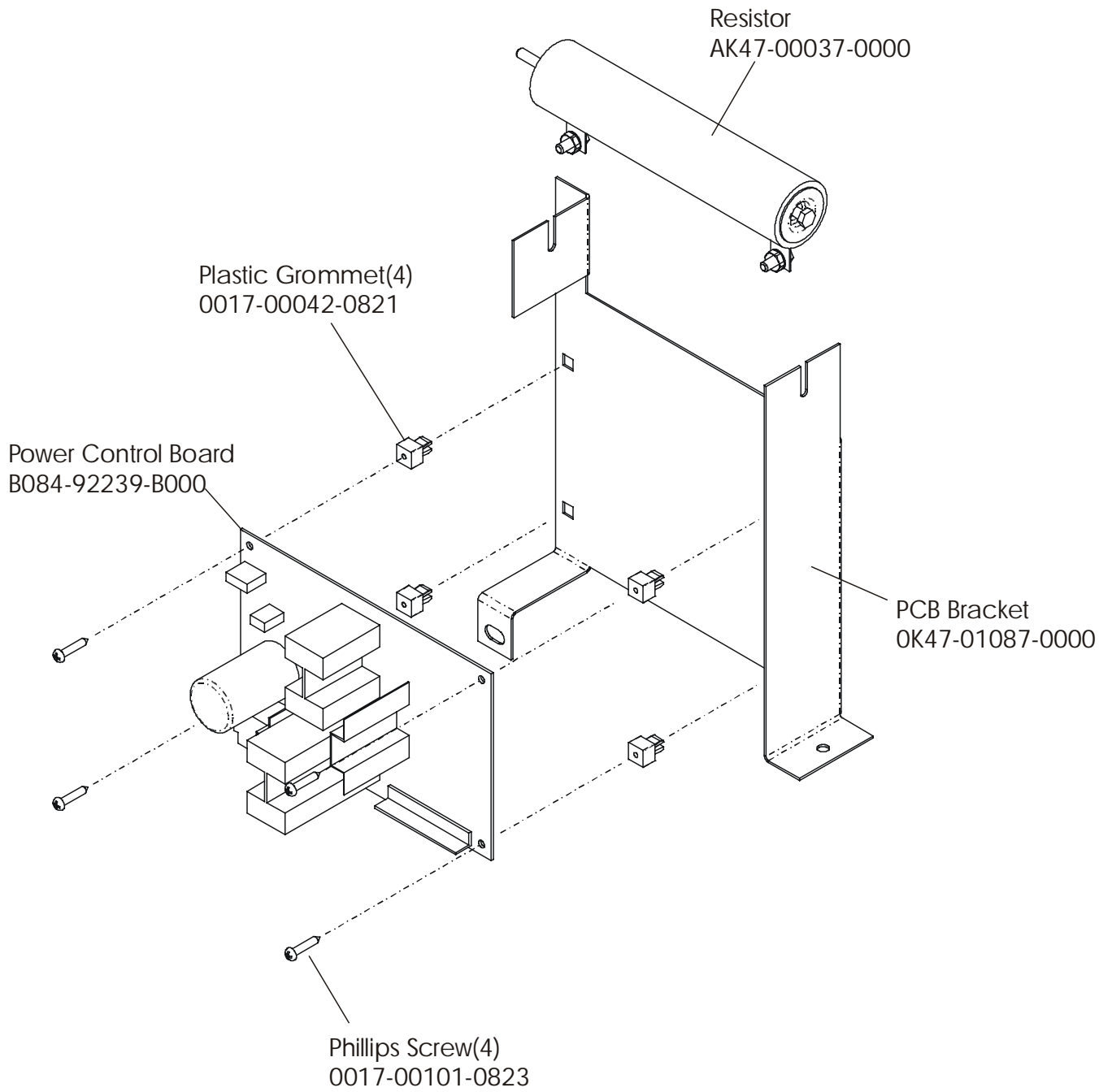
## Guide Rollers

---



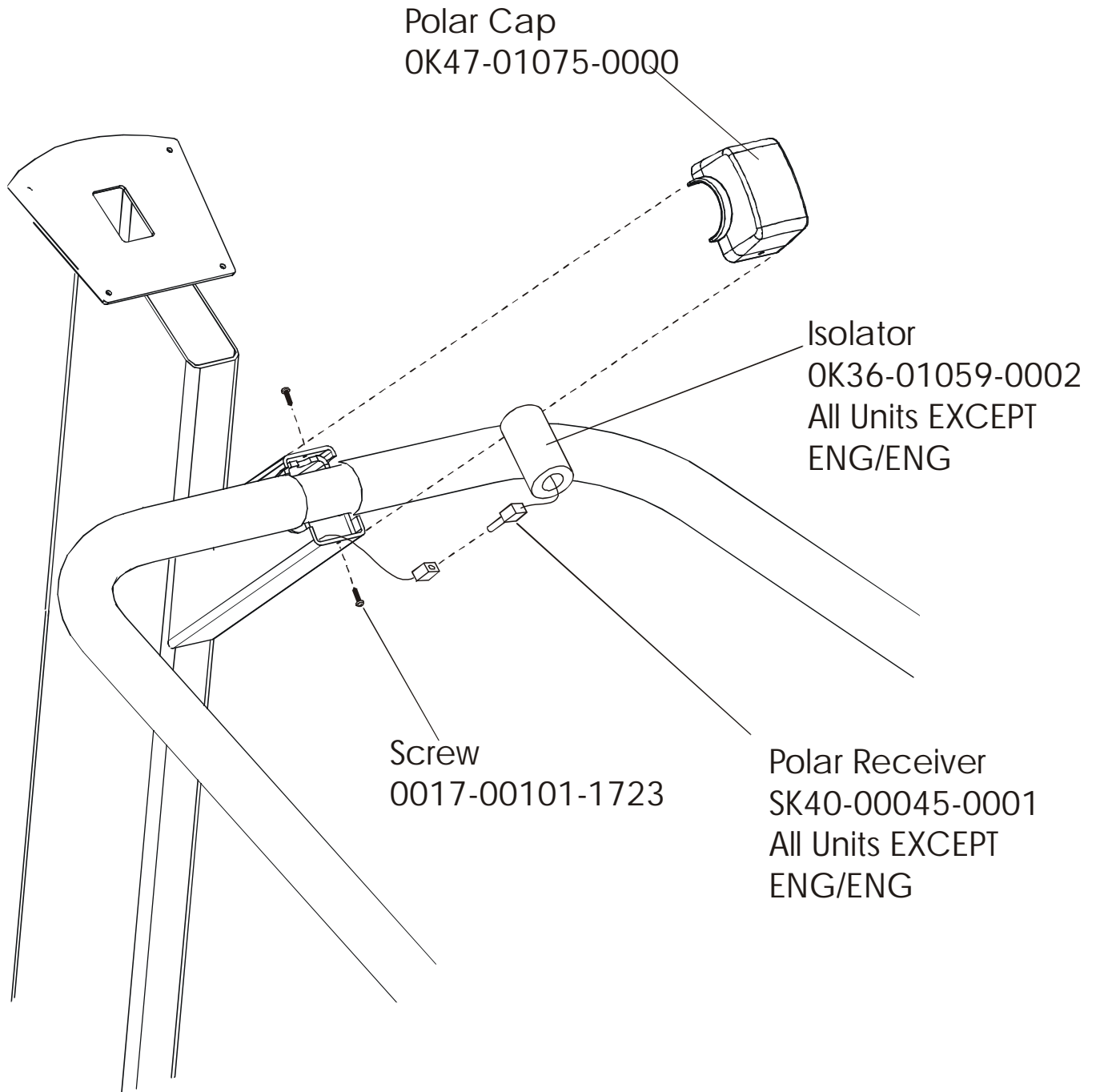
# Stepper SC8500

## PCB and Resistor

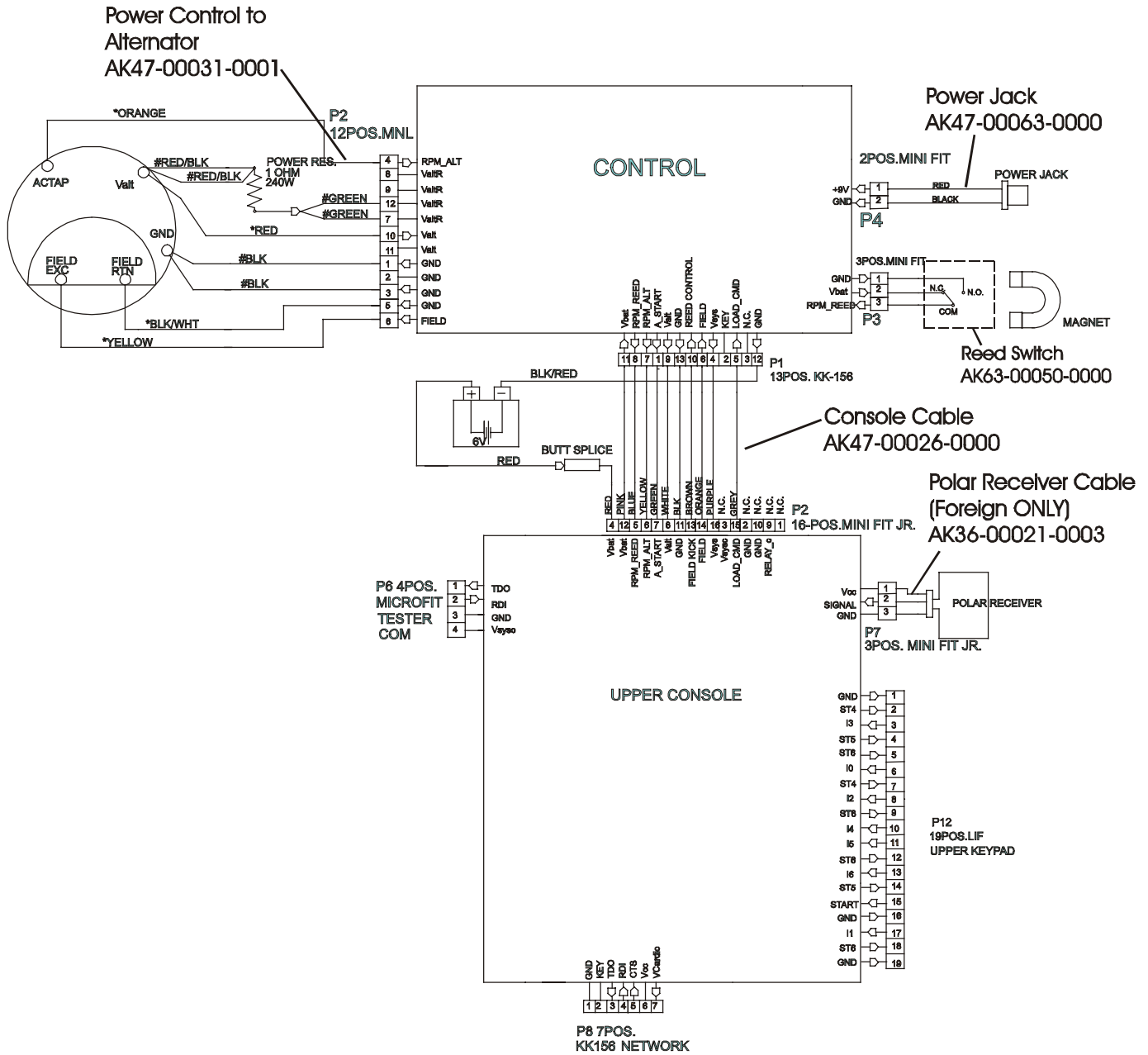


**Stepper SC8500**  
**Bullhorns and Telemetry**

---



# Stepper SC8500 Cables



Description	Part Number
Domestic 120/60 Battery Charge w/Cord	118E-00001-0148
Universal Battery Charger w/o Line Cord	118E-00001-0147
Line Cord 220V/60Hz	0017-00003-0704
Line Cord 100V/50Hz	
Line Cord 240+	0017-00003-0918
Line Cord 220V/50Hz	0017-00003-0691
Line Cord 200V/50Hz	
Line Cord 230V/50Hz	